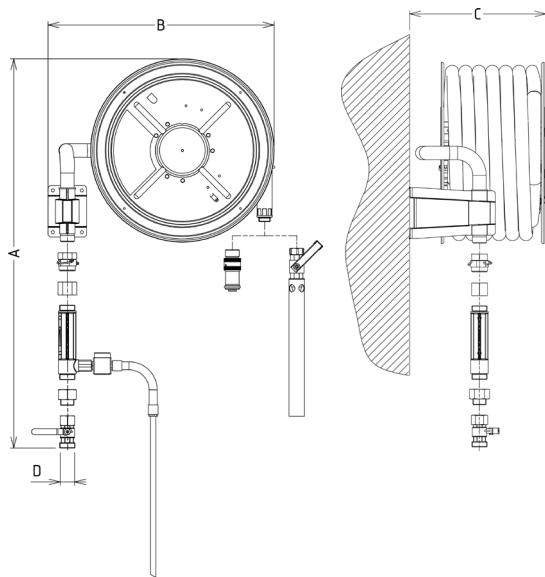


POSTE D'INCENDIE ADDITIVÉ DN33

P.I.A. Pivotant Tournant DN33

Un P.I.A. est un matériel de lutte contre l'incendie qui diffère d'un R.I.A. par l'installation d'un agent extincteur composé d'eau et d'un liquide émulseur.

- P.I.A. conforme au référentiel NF 021 et à la norme NF EN 671-1 exclu les chapitres 10.3, 10.4 et 10.5.
- Satisfait aux exigences de la règle d'installation de la Norme française NFS 62-201.
- Fabrication en tube et tôle d'acier avec revêtement en résine époxy polyester polymérisé au four.
- Conception simple et robuste permettant une grande facilité de montage et de maintenance.
- Lance mousse bas foisonnement.
- Prémélangeur réglable à volant 4 positions (fermeture, 3% et 6%) muni d'un clapet anti-retour et d'un flexible d'aspiration.
- Montage : Le support mural démontable est scellé directement au mur avant assemblage et raccordement du poste.
- Utilisable sur feux de classe B.



Support P.I.A. en option

CARACTÉRISTIQUES	TYPE >	P.I.A PT DN33/20	P.I.A PT DN33/30
Code article		<u>lance BF</u> : 09000520 <u>diff. DMA</u> : 09001620	<u>lance BF</u> : 09000530 <u>diff. DMA</u> : 09001630
Ø nominale		33	
Longueur tuyau		20 m	30 m
Dimensions en mm			
Hauteur	A	1095	
Largeur	B	700	
Profondeur	C	445	
Raccordement	D	1" ½ M	
Débit		≥ 130 l/min à 2,5 bar à la lance	
Portée		≥ 15 m à 2,5 bar à la lance	
Poids à vide		33 Kg	41 Kg
Certification NF		<u>lance BF</u> : RC/03/001 <u>diff. DMA</u> : RC/03/002	

DOCUMENT COMMERCIAL NON CONTRACTUEL - La reproduction totale ou partielle de ce document est strictement interdite.

DEVIDOIR TOURNANT ET PIVOTANT 180°
ROTATING AND 180° SWINGING HOSE REEL

La marque NF appliquée aux PIA, c'est l'assurance de la sécurité et d'une qualité constante contrôlées par des spécialistes. Par ses contrôles rigoureux et exhaustifs (système de management de la qualité du titulaire/distributeur, contrôle des fabrications, audits et essais de surveillance...) elle apporte à l'utilisateur toutes les garanties de conformité des produits certifiés. La marque NF – PIA atteste la conformité du produit au référentiel de certification NF 021.

Ce P.I.A. est conforme à / This certified hose reel is congruent with: Marque NF - Postes d'Incendie Additifs référentiel NF021, EN671-1 sauf / except §4.2.2., 4.2.3., 4.2.4 et satisfait aux règles d'installation de la Norme Française NF S 62-201 / corresponds equally with the French Installation Standard NF S 62-201*.

A la réception, s'assurer que le présent colis est en bon état et qu'aucun dommage n'a été causé au P.I.A. lors du transport.
Stockage sur palette ou sur sol plan en local abrité.

At the acceptance of the material, please assure that the present unit is in perfect shape and no damage to the hose reel has occurred during transportation. Warehousing conditions on wooden pallet or on flat solid floor in covered warehouse.

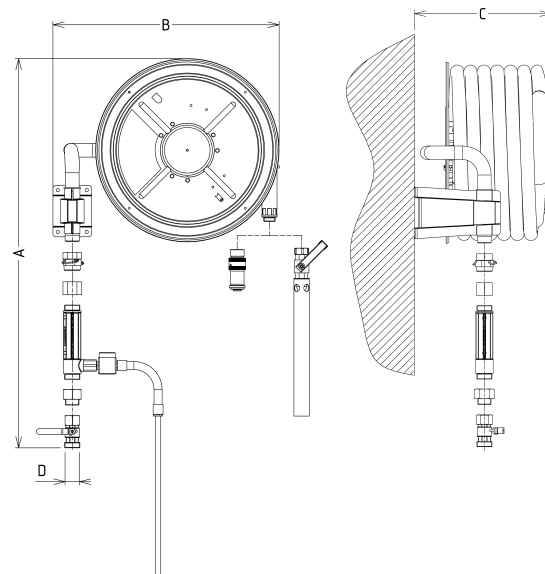
COMPOSITION / ASSEMBLY

Ce P.I.A. est constitué: / This hose reel is assembled with:

- d'un dévidoir rouge à alimentation axiale, tournant et pivotant / a steel red plate reel with an inlet through the axle, swinging and rotating,*
- d'un dispositif de prémélange réglable, 1 robinet d'arrêt et 1 raccord tournant / a variable eductor with a stop valve and a swivel,
- d'une longueur de 20 ou 30 m de tuyau semi-rigide, Norme NF EN 694 / a 20 or 30 meters of semi-rigid hose, NF EN 694 Standard,*
- d'un robinet diffuseur ou d'une lance bas foisonnement / a nozzle or an air aspirating nozzle*.

Référence commerciale	PIA P DN 33/20 BF	PIA P DN 33/30 BF	PIA P DN 33/20 DMA	PIA P DN 33/30 DMA
Ø nominal	33	33	33	33
A	1095	1095	1095	1095
B	700	700	700	700
C	445	445	445	445
D	1 " 1/2 M	1 " 1/2 M	1 " 1/2 M	1 " 1/2 M
Montage en armoire / using cabinet*	NON	NON	NON	NON
Poids à vide / Empty weight	33kg	41kg	33kg	41kg
Prémélangeur réglable / Variable eductor	0 ou 3% ou 6%	0 ou 3% ou 6%	0 ou 3% ou 6%	0 ou 3% ou 6%
PRESSION MINIMUM (en MPa) au robinet d'arrêt pour 0,25 MPa au diffuseur / Minimum pressure (in MPa) at the stop valve for 0,25 MPa at the nozzle				
En jet droit / In straight jet	0,9	0,9	0,9	0,9
CARACTÉRISTIQUES MINI à 0,25 MPa au diffuseur / Minimum specification at 0,25 MPa at the nozzle				
Portée / Scope (m) * ≥	15	15	15	15
Débit / Flow rate (L/min) * ≥	130	130	130	130
PRESSION MAXIMALE DE SERVICE / MAXIMUM WORKING PRESSURE (MPa)	0,7	0,7	0,7	0,7
Droit d'usage / Certificate number	RC/03/001	RC/03/001	RC/03/002	RC/03/002

*Caractéristiques certifiées de la marque NF / NF mark certified characteristics



POSE / INSTALLATION

- Démontez le support mural ① puis le positionner sur le mur. / Dismount the wall bracket ① then position on the wall.
- Repérer les trous de fixation en respectant une hauteur de l'axe du dévidoir par rapport au sol comprise entre 1,20m et 1,80m. / Mark the holes maintaining the height of the centre of the reel axle from the floor between 1,20m and 1,80m.
- Effectuer les perçages et fixer le support ① à l'aide de vis Ø8 (non fournies). / Drill the holes and fix the bracket ① with the screws Ø8 (not supplied).
- Assembler le prémélangeur avec d'un côté 1 mamelon femelle et 1 raccord tournant ② et de l'autre côté une réduction et un robinet d'arrêt sur l'alimentation en eau ③. / Mount the variable eductor, with a side 1 swivel ② and 1 connector and the other a stop valve and a connector on the water supply ③.
- Remonter le P.I.A. à l'endroit sur son support ① (robinet d'arrêt vers le bas) et visser l'écrou tournant ② sur le tube ④. / Mount again the hose reel upright the bracket ① (stop valve downwards) and screw the turning nut ② on the pipe ④.
- Pour effectuer la purge, ouvrir le robinet diffuseur, remplir d'eau le P.I.A. en ouvrant légèrement le robinet d'arrêt jusqu'à écoulement au robinet diffuseur puis fermer le robinet d'arrêt et le robinet diffuseur. Le P.I.A. doit rester en eau, vérifier la bonne étanchéité de l'installation. / In order to do the purge, open the nozzle, fill the hose reel with water by opening slightly the stop valve until flow at the nozzle then close the stop valve and the nozzle. The hose reel shall stay with water, verify if the installation is leak proof.

Réaliser une bonne étanchéité (filasse, pâte..) entre les parties filetées. Après installation, le P.I.A doit rester en eau mais pas en pression. Conformément à la règle R5, ces matériels sont conçus pour être utilisés dans un environnement hors gel et doivent être installés sur un réseau constitué de matériaux de même nature sous peine de générer une corrosion galvanique. Realize a good leak proof (hemp, compound...) between screwed parts. After installation, the hose reel has to remain filled with water but not under pressure. According to Rule R5, these materials are designed to be used in an area against the frost and must be installed on a network of similar materials otherwise generate galvanic corrosion.

UTILISATION / USAGE

Se reporter aux instructions figurant sur le P.I.A. / For usage consult instructions on the hose reel.

MAINTENANCE / MAINTENANCE

La vérification périodique du bon état de l'appareil ainsi que de son bon fonctionnement est obligatoire. En cas d'utilisation fréquente du produit, nous recommandons une maintenance rapprochée afin de permettre le remplacement des pièces d'usure (joints, épingle...).

Se reporter aux paragraphes correspondants de la Norme Européenne de maintenance des R.I.A. NF EN 671-3 et de la Norme Française des règles et de maintenance d'installation NF S 62-201, ainsi qu'à la Règle R5 éditée par l'APSAD.*

Conserver impérativement la documentation fournie avec ce produit pendant toute sa durée de vie.

The periodical check-up of the equipment and its functions is obligatory. In case of frequent use of the product, we recommend maintenance close to allow the replacement of wearing parts (seals, pin ...). Please find the corresponding paragraphs of the European Maintenance Standard of the fire hose reel EN 671-3 and the French standard of rules and maintenance of installation NF S 62-201, as well as the Rule R5 published by the APSAD (Assembly of the French Insurance Companies).* **Keep essential documentation provided with the product throughout its lifetime.**

