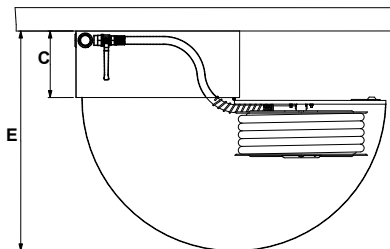
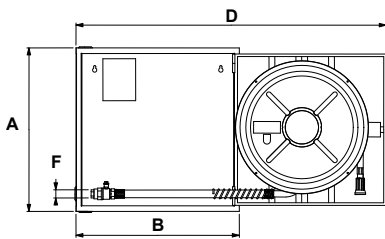


# R.I.A. PIVOTANT TOURNANT EN ARMOIRE

## R.I.A. Pivotant Tournant en armoire

- R.I.A. conforme à la Norme NF EN 671-1 et au règlement pour les produits de construction UE n° 305/2011.
- Satisfait aux exigences de la règle d'installation de la Norme Française NFS 62-201.
- Armoire avec dévidoir sur la porte permettant un pivotement supérieur à 180°.
- Armoire en tôle d'acier, porte renforcée pour recevoir le dévidoir, revêtement en résine époxy polyester de couleur beige RAL 1013.
- Dévidoir en tôle et tube d'acier avec revêtement en résine époxy polyester de couleur rouge RAL 3000.
- Montage : L'armoire est fixée au mur par 4 lumières et possède 1 orifice obturé par un opercule pour permettre l'alimentation en eau.
- Maintenance : Les interventions de vérification, démontage, etc..., peuvent être réalisées avec le robinet de barrage sous pression, il n'est donc pas nécessaire d'isoler et de vidanger tout ou partie de l'installation.
- Tuyau d'alimentation démontable pour remplacement simplifié.



CARACTÉRISTIQUES	TYPE >	AP 19/20 DMA	AP 19/30 DMA	AP 25/20 DMA	AP 25/30 DMA
Code article		09000360	09000320	09000370	09000330
∅ nominale		19		25	
Longueur tuyau		20 m	30 m	20 m	30 m
Dimensions en mm					
Hauteur	A	702		702	
Largeur	B	703		703	
Profondeur	C	288		288	
Largeur porte ouverte	D	1360		1360	
Rayon d'ouverture (+ profondeur)	E	945		945	
Raccordement	F	3/4" F		1" F	
Portée efficace (mètres)	Jet droit			10	
	à 0,2 Mpa au robinet d'arrêt			3	
Poids à vide		42 Kg	45 Kg	48 Kg	53 Kg
Certification N.F. EN 671-1		RC/02/005		RC/02/006	

DOCUMENT COMMERCIAL NON CONTRACTUEL - La reproduction totale ou partielle de ce document est strictement interdite.



Z.I. 2, avenue Ampère - 77220 GRETZ ARMAINVILLIERS - France  
Tél. : +33 (0)1 64 25 44 00 - www.rot-incendie.com





**FICHE INFORMATIVE / FACT SHEET**  
**Robinet Incendie Armé / Fire Hose Reel**  
**DEVIDOIR TOURNANT ET PIVOTANT 180° SOUS ARMOIRE /**  
**ROTATING AND 180° SWINGING HOSE REEL IN CABINET**

Constructeur / Manufacturer : ROT  
 2 av. Ampère 77220 Gretz Armainvilliers



**ROBINETS D'INCENDIE**  
**ARMES (RIA)**  
 www.marque-nf.com

Le marquage CE apposé sur ce produit atteste sa conformité aux règlements européens qui lui sont applicables, en particulier sa conformité aux spécifications harmonisées de la norme NF EN 671-1 en regard du règlement européen n°305/2011 relatifs aux produits de construction. The CE marking affixed to this product confirms its compliance with the European regulations which apply to the product and, in particular, its compliance with the harmonised specifications of standard NF EN 671-1 relating to European regulation no. 305/2011 relating to construction products.

La marque NF appliquée aux RIA, c'est l'assurance de la sécurité et d'une qualité constante contrôlées par des spécialistes. Par ses contrôles rigoureux et exhaustifs (système de management de la qualité du titulaire/distributeur, contrôle des fabrications, audits et essais de surveillance...) elle apporte à l'utilisateur toutes les garanties de conformité des produits certifiés. La marque NF - RIA atteste la conformité du produit au référentiel de certification NF 021. Having the NF mark applied to hose reels provides assurance as to safety and consistent quality, inspected by experts. Through its rigorous and exhaustive inspections (holder's/distributor's quality management system, product inspections, audits and monitoring tests, etc.), the NF mark represents a comprehensive guarantee for users that the certified products are compliant. The NF-Hose reel mark confirms the product's compliance with certification rules NF 021.

Ce R.I.A. satisfait aux règles d'installation de la Norme Française NF S 62-201. This Hose Reel corresponds equally with the French Installation Standard NF S 62-201.\*

**A la réception, s'assurer que le présent colis est en bon état et qu'aucun dommage n'a été causé au R.I.A. lors du transport.**

**Stockage sur palette ou sur sol plan en local abrité.**

*At the acceptance of the material, please assure that the present unit is in perfect shape and no damage to the hose reel has occurred during transportation.*

*Warehousing conditions on wooden pallet or on flat solid floor in covered warehouse.*

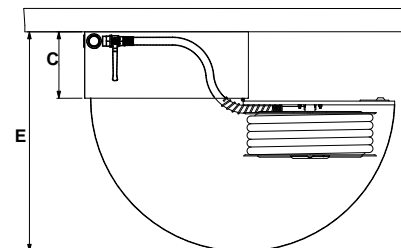
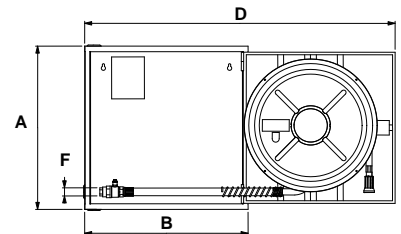
**COMPOSITION / ASSEMBLY**

Ce R.I.A. est constitué: / This hose reel is assembled with:

- d'une armoire avec un dévidoir à alimentation axiale, fixé sur la porte / a cabinet with a steel plate reel with an inlet through the axle,\*
- d'un robinet d'arrêt / a stop valve,
- d'une longueur de 20 ou 30 m de tuyau semi-rigide, Norme NF EN 694 / a 20 or 30 meters of semi-rigid hose, NF EN 694 Standard,\*
- d'un robinet diffuseur démontable DMFA / a DMFA removable nozzle\*.

Référence commerciale	RIA AP DN 19/20 DMA	RIA AP DN 19/30 DMA	RIA AP DN 25/20 DMA	RIA AP DN 25/30 DMA
Ø nominal / Ø orifice*	19/6	19/6	25/8	25/8
A	702	702	702	702
B	703	703	703	703
C	288	288	288	288
D	1360	1360	1360	1360
E	945	945	945	945
F	3/4 " F	3/4 " F	1 " F	1 " F
Poids à vide / Empty weight	42kg	45kg	48kg	53kg
<b>PRESSION MINIMUM (en MPa) au robinet d'arrêt pour 0,25 MPa au diffuseur /</b> <b>Minimum pressure (in MPa) at the stop valve for 0,25 MPa at the nozzle</b>				
En jet droit / In straight jet	0,38	0,38	0,34	0,34
<b>PORTEE EFFICACE MINI (en m) à 0,2 MPa au robinet d'arrêt /</b> <b>Minimum efficient range (in m) at 0,2 MPa at the stop valve</b>				
Jet droit / Straight jet	10	10	10	10
Jet diffusé / Spray jet : 45°	3	3	3	3
<b>PRESSION MAXIMALE DE SERVICE / MAXIMUM WORKING PRESSURE (MPa)</b>				
	1,2	1,2	1,2	1,2
<b>Droit d'usage /</b>	0333-CPR-021003	0333-CPR-021003	0333-CPR-021003	0333-CPR-021003
<b>Certificate number</b>	2006	2006	2006	2006

\*Caractéristiques certifiées de la marque NF / NF mark certified characteristics



**POSE / INSTALLATION**

- Déposer la porte ① avec le dévidoir./ Dismount the door ① with the hose reel on it.
- Fixer le châssis ② de l'armoire sur le mur à l'aide de vis Ø8 (non fournies), en respectant une hauteur de l'axe du dévidoir par rapport au sol comprise entre 1.20m et 1.80m./ Fix the body ② of the cabinet with the screws Ø8 (not supplied), maintaining the height of the centre of the reel axle from the floor between 1,20m and 1,80m.
- Monter le robinet d'arrêt ③ sur l'alimentation en eau ④./ Mount the stop valve ③ on the water supply ④.
- Reposer la porte avec le dévidoir sur le châssis de l'armoire./ Let the door with the reel rest on the body of the cabinet.
- Raccorder le flexible d'alimentation ⑤ sur le robinet d'arrêt ③./ Fix the water hose ⑤ on the stop valve ③.
- Pour effectuer la purge, ouvrir le robinet diffuseur, remplir d'eau le R.I.A. en ouvrant légèrement le robinet d'arrêt jusqu'à écoulement au robinet diffuseur puis fermer le robinet d'arrêt et le robinet diffuseur. Le R.I.A. doit rester en eau, vérifier la bonne étanchéité de l'installation./ In order to do the purge, open the nozzle, fill the hose reel with water by opening slightly the stop valve until flow at the nozzle then close the stop valve and the nozzle. The hose reel shall stay with water, verify if the installation is leak proof.

**Réaliser une bonne étanchéité (filasse, pâte..) entre les parties filetées. Après installation, le R.I.A doit rester en eau mais pas en pression. Conformément à la règle R5, ces matériels sont conçus pour être utilisés dans un environnement hors gel et doivent être installés sur un réseau constitué de matériaux de même nature sous peine de générer une corrosion galvanique. Realize a good leak proof (hemp, compound...) between screwed parts. After installation, the hose reel has to remain filled with water but not under pressure. According to Rule R5, these materials are designed to be used in an area against the frost and must be installed on a network of similar materials otherwise generate galvanic corrosion.**

**UTILISATION / USAGE**

Se reporter aux instructions figurant sur le R.I.A. / For usage consult instructions on the hose reel.

**MAINTENANCE / MAINTENANCE**

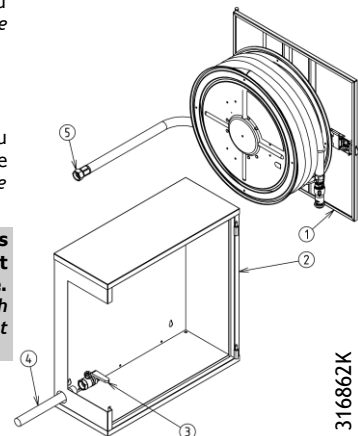
La vérification périodique du bon état de l'appareil ainsi que de son bon fonctionnement est obligatoire. En cas d'utilisation fréquente du produit, nous recommandons une maintenance rapprochée afin de permettre le remplacement des pièces d'usure (joints, épingles...).

Se reporter aux paragraphes correspondants de la Norme Européenne de maintenance des R.I.A. NF EN 671-3 et de la Norme Française des règles et de maintenance d'installation NF S 62-201, ainsi qu'à la Règle R5 éditée par l'APSAD.\*

**Conserver impérativement la documentation fournie avec ce produit pendant toute sa durée de vie.**

The periodical check-up of the equipment and its functions is obligatory. In case of frequent use of the product, we recommend maintenance close to allow the replacement of wearing parts (seals, pin ...). Please find the corresponding paragraphs of the European Maintenance Standard of the fire hose reel EN 671-3 and the French standard of rules and maintenance of installation NF S 62-201, as well as the Rule R5 published by the APSAD (Assembly of the French Insurance Companies).\* **Keep essential documentation provided with the product throughout its lifetime.**

La déclaration de performance est téléchargeable sur notre site internet: [www.rot-incendie.com](http://www.rot-incendie.com), rubrique Notre Offre / RIA / RIA Armoire, le lien se trouve sous le tableau.



# DECLARATION DE PERFORMANCES

N° 06050117

- Code d'identification du type de produit** : RIA AP DN19/20 DMA - RIA AP DN19/30 DMA - RIA AP DN25/20 DMA - RIA AP DN25/30 DMA
- Numéro de lot permettant l'identification du produit conformément à l'article 11, §4** : se référer à l'étiquette blanche collée sur le flasque arrière.
- Usage prévu du produit de construction, conformément à la spécification technique harmonisée applicable, comme prévu par le fabricant** : Robinet Incendie Armé équipé de tuyau semi-rigide destiné à une installation fixe permettant aux occupants d'un bâtiment de contrôler et d'éteindre un feu à proximité.
- Nom et adresse du fabricant** : ROT, Zone Industrielle 2 avenue Ampère, 77220 Gretz Armainvilliers France  
www.rot-incendie.com
- Nom du mandataire** : N/A
- Système d'évaluation et de vérification de la constance des performances du produit de construction, conformément à l'annexe V** : système 1
- Dans le cas de la déclaration des performances concernant un produit de construction couvert par une norme harmonisée** : L'AFNOR Certification 0333 a réalisé les essais du produit, l'inspection initiale de l'usine et du contrôle continu de production selon le système 1, la surveillance continue du contrôle continu de production et a délivré le certificat de constance des performances suivant : 0333-CPR-021003
- Dans le cas de la déclaration des performances concernant un produit de construction pour lequel une évaluation technique européenne a été délivrée** : Non applicable

## 9. Performances déclarées :

Caractéristiques essentielles	Performances		Spécification technique harmonisée
	DN19	DN25	
<b>DIFFUSION DES AGENTS EXTINCTEURS</b>			
Diamètre de tuyau	Conforme		EN 671-1 :2012 art. 4.2.1
Débit minimal à 0.2MPa	24L/min	39L/min	EN 671-1 :2012 art. 4.2.2
Portée efficace du jet	Conforme		EN 671-1 :2012 art. 4.2.3
Angle de diffusion	Conforme		EN 671-1 :2012 art. 4.2.4
<b>FIABILITE DE FONCTIONNEMENT</b>			
Dévidoir – Construction	Conforme		EN 671-1 :2012 art. 4.3.3
Dévidoir – Tournant	Conforme		EN 671-1 :2012 art. 4.3.4
Dévidoir – Pivotant	Conforme		EN 671-1 :2012 art. 4.3.5
Dévidoir – Résistance aux chocs	Conforme		EN 671-1 :2012 art. 4.3.6
Dévidoir – Endurance statique	Conforme		EN 671-1 :2012 art. 4.3.6
Tuyau – Généralités	Conforme		EN 671-1 :2012 art. 4.3.1
Robinet diffuseur – Généralités	Conforme		EN 671-1 :2012 art. 4.3.2
Robinet diffuseur – Résistance aux chocs	Conforme		EN 671-1 :2012 art. 4.3.7
Robinet diffuseur – Couple de manœuvre	Conforme		EN 671-1 :2012 art. 4.3.8
Robinet d'arrêt d'alimentation – Généralités	Conforme		EN 671-1 :2012 art. 4.3.9
Robinet d'arrêt d'alimentation – Robinet d'arrêt d'alimentation manuelle	Conforme		EN 671-1 :2012 art. 4.3.10
Caractéristiques hydrauliques – Résistance à la pression interne	Conforme		EN 671-1 :2012 art. 4.3.12
Caractéristiques hydrauliques – Pression maximum de service	1.2MPa		EN 671-1 :2012 art. 4.3.13
<b>CAPACITE A DEROULER LE TUYAU</b>			
Dévidoir – Déroulement	Conforme		EN 671-1 :2012 art. 4.4.1
Dévidoir – Freinage dynamique	Conforme		EN 671-1 :2012 art. 4.4.2
Tuyau – Longueur maximale	Conforme		EN 671-1 :2012 art. 4.4.3
<b>DURABILITE DE LA FIABILITE DE FONCTIONNEMENT</b>			
Résistance à la corrosion des pièces avec le revêtement	Conforme		EN 671-1 :2012 art. 4.8.1
Résistance à la corrosion des alimentations en eau	Conforme		EN 671-1 :2012 art. 4.8.2
Essais de vieillissement des matières plastiques	Conforme		EN 671-1 :2012 art. 4.8.3

10. Les performances du produit identifié aux points 1 et 2 sont conformes aux performances déclarées indiquées au point 9. La présente déclaration des performances est établie sous la seule responsabilité du fabricant identifié au point 4.

Signé pour le fabricant et en son nom par :

Pierre Dubois  
Directeur Général

Gretz Armainvilliers, le 02 novembre 2015



Usine : Z.I. 2 avenue Ampère – 77220 GRETZ ARMAINVILLIERS – France  
Tél : +33 (0)1 64 25 44 00 – Fax. : +33 (0)1 64 25 34 45 – www.rot-incendie.com